

Der Modulare Stromsensor (MCS) von Phocos

Zubehör für das Konzept des Modulare Power Managements(MPM) von Phocos: Bedienungsanleitung (Deutsch)



Der MCS kann in netzunabhängigen PV und PV-Hybridssystemen verwendet werden, die von der Phocos MCU geregelt werden. Der MCS ermöglicht die Datensammlung aller externen Lade- und Entladeströme zu und von der Batterie. Solche Ströme werden durch andere MPM-Einheiten, wie die Produktreihen MPPT und MPS, nicht erkannt, da sie direkt an die Batterie angeschlossen sind. Externe Ströme umfassen: Generatoren, Wechselrichter, usw.

Leistungsmerkmale:

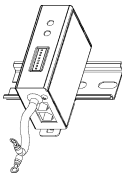
- Einfacher Austausch des Nebenschlusswiderstandes
- Verfügbare Strombereiche: 50 A, 100 A, 200 A, 400 A und 800 A
- Automatische Auflösungsanpassung: (z.B. halber Nennstrom = doppelte Auflösung)
- Messgenauigkeit: ±1%
- Flexible Auto-Erkennung der Erdung (Positiv oder Negativ)
- Bis zu 8 MCS können in einem System verwendet werden
- LED-Zustandsanzeige
- Wird durch die RS485-Schnittstellenverbindung versorgt
- Kein externes Batteriekabel erforderlich
- DIN Hutschienen-Montage

Funktionsbeschreibung:

Der MCS misst den Stromfluss in zwei Richtungen (ein-/ausgehend) und sammelt diese Messwerte. Auf Anfrage durch die MCU berechnet der MCS die durchschnittliche Differenz der ein- und ausgehenden Ströme. Der Durchschnitt wird mit ca. 7000 Werten zwischen zwei Anfragen berechnet, um effektiv den Stromwert anzupassen.

Der MCS erkennt automatisch, wo der Shunt (positive oder negative Batterieleitung) installiert ist und ermittelt den Pol für den ein- oder ausgehenden Strom.

Montage und Anschluss



Befestigen Sie die MCS-Einheit auf einer 35 mm Hutschiene nach DIN-Standard neben dem Shunt.

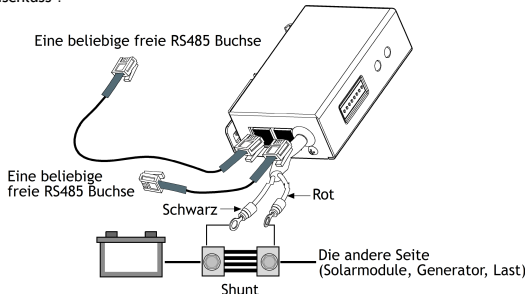
- Installieren Sie den Shunt auf dem stromführenden Kabel zwischen der Batterie und dem Außengerät dessen Strom Sie messen wollen. Der MCS kann entweder auf dem positiven Kabel (negativ geerdetes System) oder auf dem negativen Kabel (positiv geerdetes System) installiert werden. Die Erdung und die stromführenden Leitungen werden automatisch vom MCS erkannt.

HINWEISE: Die Kabelstärke muss dem Nennstrom des Geräts entsprechen. Der Shunt heizt sich während des Normalbetriebes auf. Ziehen Sie die Schrauben fest an, um unnötige Übergangswiderstände zu vermeiden: Brandgefahr! Den Shunt nicht abdecken.

ACHTUNG! Akkumulatoren enthalten große Mengen gespeicherter Energie. Vermeiden Sie unter allen Umständen ein Kurzschließen des Akkumulators. Durch den Betrieb von Batterieanlagen können brennbare Gase entstehen. Vermeiden Sie Funkenflug und/oder offene Flammen in der Nähe der Batterie.

- Schließen Sie das Sensorkabel (schwarzes Kabel) an die kleine Shunt-Schraube (4 mm) auf der Batterie-Seite des Shunts und das rote Kabel an die Nicht-Batterie-Seite an.
- Überzeugen Sie sich, dass Ihre Adresseneinstellung gegenüber allen anderen MCS-Einheiten in Ihrem MPM-System einmalig ist.
- Stecken Sie das RS485-Kabel in den MCS, um die Einheit mit Strom zu versorgen und die Datenübertragung zwischen MCS und MCU zu ermöglichen. Zwei Datenbusanschlüsse sind verfügbar, um weitere MPM-Einheiten über die freie Datenbusschnittstelle an den Systembus anschließen zu können.
- Nachdem der MCS mit Strom versorgt ist, leuchtet die grüne LED-Anzeige zweimal auf und bleibt danach dauerhaft an.

Anschluss :



Anzeige und Fehlerbeseitigung

Grün LED-Anzeige	Rote LED-Anzeige	Zustand
ON (AN)	OFF (AUS)	Normalbetrieb
ON (AN)	ON (AN)	Direkt nach dem Einschalten: Boot-Ladefehler. Während des Normalbetriebes: Überstrom erkannt ²
Langsames Blinken	Nicht beachten	Fehlerhafte RS485-Busverbindung ³
Schnelles Blinken	Schnelles Blinken	Kalibrierfehler ⁴

1) Bitte programmieren Sie den MCS über die MCU und MODCOM mit der aktuellen Firmware um, falls Updates zur Verfügung stehen.
2)

- Überprüfen Sie, ob die DIP-Einstellung mit dem maximalen Shuntstrom übereinstimmt.
- Schalten Sie die Last ab. Wenn weiterhin Überstrom angezeigt wird, überprüfen Sie das Sensorkabel an den Shunt-Schrauben.

- Wenn möglich, messen Sie den gegenwärtigen Strom und vergleichen ihn mit dem Nennstrom des Shunts. Wenn der gemessene Strom den Nennstrom des Shunts überschreitet, ersetzen Sie den Shunt durch einen Shunt mit einem höheren Strombereich.
- 3) Das bedeutet, dass der MCS nicht das allgemeine Sendesignal empfängt.
- Geschieht das beim Updaten der MPM-Einheiten, ist es keine Störung.
- Wenn die grüne LED-Anzeige permanent blinkt, entfernen Sie das Datenübertragungskabel zum MCS und ersetzen es durch ein anderes Kabel. Dauert das Blinken der Anzeige noch an, fragen Sie bitte Ihren Fachhändler.
- 4) Ein schwerwiegender Fehler liegt vor, fragen Sie bitte Ihren Fachhändler nach Ersatz.

DIP-Einstellungen

Auswahltabelle des Strombereiches:

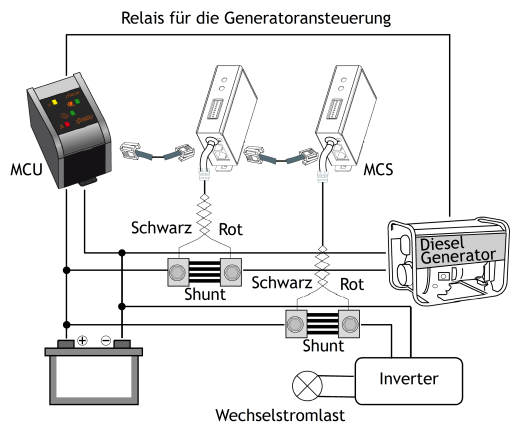
DIP 5	DIP 6	DIP 7	Typ des Shunts	Messgenauigkeit
OFF (AUS)	OFF (AUS)	OFF (AUS)	50 A / 50 mV	0-25 A 30 mA, 25-50 A 60 mA
ON (AN)	OFF (AUS)	OFF (AUS)	100 A / 50 mV	0-50 A 60 mA, 50-100 A 120 mA
OFF (AUS)	ON (AN)	OFF (AUS)	200 A / 50 mV	0-100 A 120 mA, 100-200A 240mA
ON (AN)	ON (AN)	OFF (AUS)	400 A / 50 mV	0-200 A 240 mA, 200-400 A 480 mA
Kein Einfluss	Kein Einfluss	ON (AN)	800 A / 50 mV	0-400 A 480 mA, 400-800 A 960 mA

Adressen-Auswahltabelle: (Basisadresse ist 48)

DIP 1	DIP 2	DIP 3	DIP 4	Adressoffset
OFF (AUS)	OFF (AUS)	OFF (AUS)	OFF (AUS)	0
OFF (AUS)	OFF (AUS)	OFF (AUS)	ON (AN)	1
OFF (AUS)	OFF (AUS)	ON (AN)	OFF (AUS)	2
OFF (AUS)	OFF (AUS)	ON (AN)	ON (AN)	3
OFF (AUS)	ON (AN)	OFF (AUS)	OFF (AUS)	4
OFF (AUS)	ON (AN)	OFF (AUS)	ON (AN)	5
OFF (AUS)	ON (AN)	ON (AN)	OFF (AUS)	6
OFF (AUS)	ON (AN)	ON (AN)	ON (AN)	7
ON (AN)	OFF (AUS)	OFF (AUS)	OFF (AUS)	8
ON (AN)	OFF (AUS)	OFF (AUS)	ON (AN)	9
ON (AN)	OFF (AUS)	ON (AN)	OFF (AUS)	10
ON (AN)	OFF (AUS)	ON (AN)	ON (AN)	11
ON (AN)	ON (AN)	OFF (AUS)	OFF (AUS)	12
ON (AN)	ON (AN)	OFF (AUS)	ON (AN)	13
ON (AN)	ON (AN)	ON (AN)	OFF (AUS)	14
ON (AN)	ON (AN)	ON (AN)	ON (AN)	15

HINWEIS: DIP 8 ist unbenutzt. Muss auf "OFF (AUS)" eingestellt sein.

Beispielanwendung



Technische Daten

Systemspannung	Wird durch die RS485-Schnittstellenverbindung versorgt.
Eigenverbrauch	< 130 mW
Shunt-Eingangsspannungsbereich	0..50 mV
Temperaturbereich	-40 °C bis +60 °C
Größe	80 x 54 x 26 mm
Gewicht	170 g
Schutzklasse	IP22

Änderungen vorbehalten. Version:20090924
Hergestellt in einem der folgenden Länder:
Deutschland - China
Phocos AG - Deutschland
www.phocos.com
CID:181812400

ISO9001:2000



Phocos Modular Current Sensor (MCS)

Accessory for Phocos Modular Power Management (MPM) concept: User Manual (English)



MCS can be used in off-grid PV and PV-Hybrid systems, that are controlled by the Phocos MCU. MCS allows collection of all external charge and discharge currents to and from the battery. Such currents are otherwise not detected by other MPM units such as MPPT and MPS series as they are generally applied directly to the battery. External currents include: generators, inverters etc.

Features:

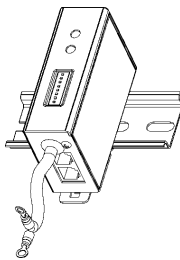
- Simple shunt resistor swapping
- Available current ranges: 50A, 100A, 200A, 400A, or 800A
- Automatic resolution adjusting: (e.g. half nominal current = double resolution)
- Accuracy of measurement : ±1%
- Flexible auto-detect grounding (Positive. or Negative.)
- Up to 8 MCS may be used in one system
- LED status Indication display
- Supplied by RS485 Interface connection.
- No external battery cable needed
- DIN rail mounting

Description of Functions:

The MCS measures current flow in two directions (in/out) and collects these measured values. On request by MCU, MCS calculates the average difference of incoming and outgoing currents. The average is calculated using approximately 7000 values between two requests effectively leveling the current value. MCS automatically detects where the shunt is installed (positive or negative battery line) and establishes the pole for incoming or outgoing current.

Mounting and Connecting

Clip the MCS unit on a standard 35mm DIN rail adjacent to the shunt.



- Install the shunt resistor on the current-carrying wire between battery and the external device you want to measure current for (generator, load etc.). MCS can be installed on either the positive wire (negative grounded system) or negative wire (positive grounded system). Grounding and current-carrying lines are detected automatically by MCS.

REMARKS: Wire size/gauge must be appropriate for the nominal current of the device.

Tighten the screws carefully to avoid accidental contact resistance and/or the risk of fire.

Shunt heats up during normal operation. Do not cover.

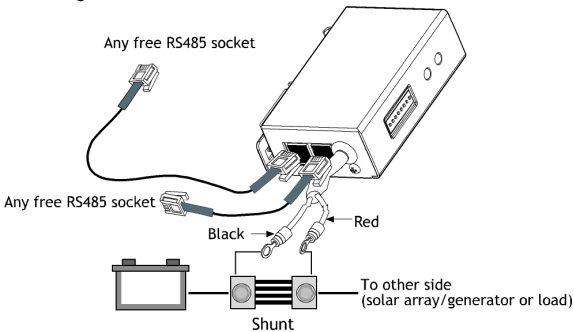
WARNING: Batteries store a large amount of energy. Never short-circuit a battery under any circumstances. Batteries can also produce flammable gases. Avoid producing any transient sparks and/or open flames in the vicinity of the battery.

- Connect sensor cable (black cable) with small shunt screw (4 mm) on the battery side of the shunt and the red cable to the non-battery side.
- Be sure your address setting is unique from all other MCS in your MPM system.

REMARK: Be sure that your address setting is unique from all other MCS units in your MPM system..

- Plug the RS485 cable into MCS to supply power to the unit and enable data transfer between MCS and MCU. Two free data bus ports are supplied for connecting other MPM units to the MCS within a modular system design.
- After power has been supplied to MCS, green LED will blink twice then stay illuminated.

Connecting :



Display and Trouble Shooting

Green LED	Red LED	Status
ON	OFF	Normal operation
ON	ON	Directly after switch-on: bootload error ¹ During normal operation: over-current detected ²
Slow Flashing	Don't Care	RS485-bus connection lost ³
Fast Flashing	Fast Flashing	Calibration error ⁴

- 1) Reprogram MCS via MCU and MODCOM with actual firmware please.
- 2)
 - Check DIP settings matches the shunt current
 - Switch off load. If over current is indicated furthermore, check the sensor cable at the shunt screws.
 - If possible measure the actual current and compare it with nominal current of the shunt. If measured current exceeds the nominal current of the shunt replace the shunt with a higher current.
- 3) This means, that MCS doesn't receive the common broadcast signal.
 - If this happens during upgrading MPM units and it is no failure.
 - If green led blinks permanently, remove the communication cable to MCS and replace it with another cable. When indication is still valid, ask your dealer for further information.
- 4) A serious error occurs, please ask your dealer for replacement.

DIP Settings

Current Range Selection Table:

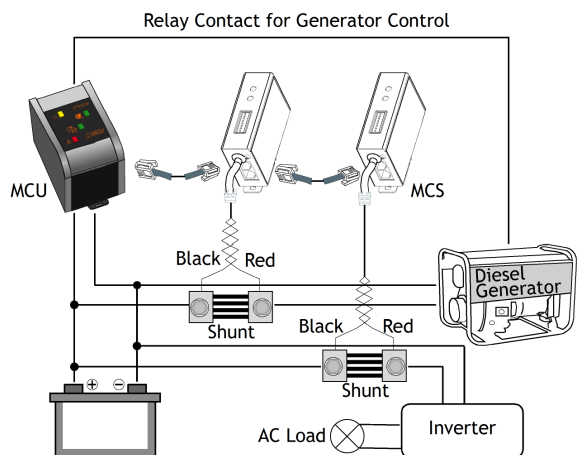
DIP5	DIP6	DIP7	Shunt Type	Accuracy
OFF	OFF	OFF	50 A / 50mV	0-25 A 30 mA, 25-50 A 60 mA
ON	OFF	OFF	100 A / 50mV	0-50 A 60 mA, 50-100 A 120 mA
OFF	ON	OFF	200 A / 50mV	0-100 A 120 mA, 100-200A 240mA
ON	ON	OFF	400 A / 50mV	0-200 A 240 mA, 200-400 A 480 mA
N/A	N/A	ON	800 A / 50mV	0-400 A 480 mA, 400-800 A 960 mA

Address Selection Table: (Basis address is 48)

DIP1	DIP2	DIP3	DIP4	Address Offset
OFF	OFF	OFF	OFF	0
OFF	OFF	OFF	ON	1
OFF	OFF	ON	OFF	2
OFF	OFF	ON	ON	3
OFF	ON	OFF	OFF	4
OFF	ON	OFF	ON	5
OFF	ON	ON	OFF	6
OFF	ON	ON	ON	7
ON	OFF	OFF	OFF	8
ON	OFF	OFF	ON	9
ON	OFF	ON	OFF	10
ON	OFF	ON	ON	11
ON	ON	OFF	OFF	12
ON	ON	OFF	ON	13
ON	ON	ON	OFF	14
ON	ON	ON	ON	15

NOTE: DIP8 is Unused. Must be set to "OFF".

Example Application



Technical Data

System Voltage	Supplied by RS485 Interface connection
Self-Consumption	< 130mW
Shunt Input Voltage Range	0..50mV
Temperature Range	-40 °C to +60 °C
Dimension	80 x 54 x 26 mm
Weight	170 g
Case Protection	IP22

Subject to change without notice.
Version: 20091124
Made in one of the following countries:
Germany - China - Bolivia - India
Phocos AG - Germany www.phocos.com
CID:181812400

ISO9001:2000
CE RoHS