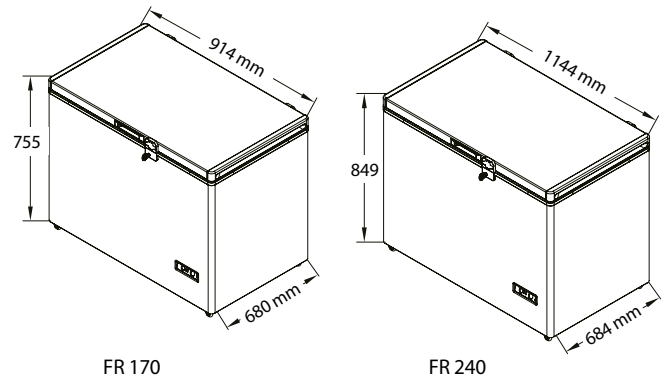




Technische Zeichnung



Produkteinführung

Die Phocos FR-Serie bietet unseren Kunden Flexibilität und stellt eine hochwertige Lösung für verschiedene Anwendungen dar. Im Betrieb können diese Geräte auf 12 V oder 24 V eingestellt werden und können als Kühl- oder Gefrierschrank betrieben werden (durch einfaches Einstellen des Thermostats). Die Geräte der FR-Serie sind batteriebetrieben und benötigen zum Betrieb keinen Wechselrichter. Ihr wartungsfreier, bürstenloser DC-Kompressor von Danfoss ermöglicht den direkten Betrieb über eine Batterie. Energieeffiziente Eigenschaften wie eine extra dicke Isolierung und ein abschließbarer Deckel machen sie besonders geeignet für solarbetriebene Anwendungen.

Diese Gleichstrom-Geräte verfügen über eine leicht zu reinigende Aluminiumverkleidung und ein Frostschutzsystem, das die Bildung von Kondenswasser und Eis reduziert.

Produkteigenschaften

- Einstellbarer Thermostat
- Benötigt keinen Wechselrichter
- Betrieb mit 12/24 V Systemen (automatische Erkennung)
- Hocheffizientes Kühlen
- Kunststoff-Innenverkleidung verhindert Korrosion

Technische Daten

Typ	FR170MP	FR240MP
Systemspannung	12/24 V automatische Erkennung	
Temperaturbereich	-12 °C* bis +6 °C	
PV Panelgröße (typ. max.)	80/160 W	100/200 W
Energieverbrauch bei 21 °C / 70 °F	90 Wh/Tag (Kühl.), 296 Wh/Tag (Gefrier.)	104 Wh/Tag (Kühl.), 398 Wh/Tag (Gefrier.)
Energieverbrauch bei 32 °C / 90 °F	166 Wh/day (Kühl.), 440 Wh/day (Gefrier.)	218 Wh/day (Kühl.), 552 Wh/day (Gefrier.)
Inhalt	170 L	240 L
Kühlmittel	R-134a	
Deckelöffnung	Oben öffnend	
Farbe	Weiß	
Gehäuseabmessungen (BxHxT)	914 x 755 x 680 mm / 36 x 29,7 x 26,8 in	1145 x 850 x 690 mm / 45 x 33,5 x 27,2 in
Innere Abmessungen (BxHxT)	671 x 670 x 436 mm/ 26,4 x 26,4 x 17,2 in	900 x 671 x 440 mm/ 35,4 x 26,4 x 17,3 in
Umgebungstemperatur	10 bis 43 °C**	
Räder	Auf Anfrage***	
Gewicht	50 kg / 110 lbs (ohne Verpackung und Palette)	57,5 kg / 126,8 lbs (ohne Verpackung und Palette)
Garantie	5 Jahre	

*Bis zu 38 °C Umgebungstemperatur

** Es wird empfohlen, den Kühl-/Gefrierschrank bei maximal 32 °C Umgebungstemperatur zu betreiben oder darunter

*** Es können zusätzliche Kosten anfallen. Verfügbar in Containermengenbestellungen zum Versand ab Werk.