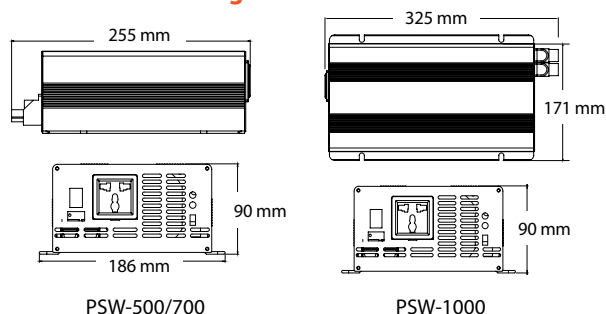




### Technische Zeichnung



### Produkteinführung

Die Phocos PSW (Pure Sine Wave) Wechselrichter-Serie wandelt Gleichstrom (DC, Direct Current) aus Solar- und anderen erneuerbaren Energien in Wechselstrom (AC, Alternating Current) um, um damit die meisten Standardgeräte zu betreiben.

Phocos hat diese Geräte so konzipiert, dass sie hocheffizient und langlebig sind, um ihren Wert im täglichen Einsatz zu maximieren. Reine Sinuswellenleistung ist eine hochentwickelte Technologie, die selbst die empfindlichste Elektronik schützt und ist somit ideal für viele moderne Geräte wie Fernseher, Computer, Digitaluhren, verschiedene Batterieladegeräte, Audiogeräte, Lampen und induktive Lasten wie bürstenlose Motoren, um nur einige zu nennen.

Eine Investition in die Phocos PSW-Wechselrichterreihe wird dazu beitragen, dass die Geräte effizienter arbeiten und kann helfen, das die Lebensdauer der mit Strom betriebenen Produkte maximiert wird. Die THD (Total Harmonic Distortion) der reinen Sinus-Wechselrichter von Phocos liegt unter 3%, was zu einem hohen Leistungsvorteil bei höchster Effizienz führt. Überlast, Kurzschluss, Gleichstromüber-/unterspannung und Überhitzungsschutz sind bei allen Modellen Standard. Die Wechselrichter der PSW-Serie sind ideal für Standard-, Mobil- und Außenanwendungen (z. B. Hütten/Häuser, Wohnmobile, Boote, Autos und verschiedene industrielle Verbraucher).

### Produkteigenschaften

- Warnung vor dem Herunterfahren bei niedriger Batteriekapazität
- Vollständig isolierter Eingang und Ausgang
- Lastgesteuerter Kühlventilator
- Ausgangsfrequenz 50/60 Hz umschaltbar
- Eingangsverpolung / Unterspannung / Überspannungsschutz
- Kurzschluss-/Überlast-/Übertemperaturschutz am Ausgang
- Dreifarbige Indikatoren zeigen den Ausgangslastpegel und den Fehlerstatus an
- CE, RoHS, E-Mark zugelassen
- Schutzart: IP20
- Automatischer Neustart bei Überlastung: ca. alle 60 s

### Model-Spezifische Daten

Model	Nennleistung	Stoßleistung	DC-Spannung	Leistungsaufnahme im Leerlauf (110 V Modell)	Leistungsaufnahme im Leerlauf (230 V Modell)	Grüner Modus Verbrauch (110 V Modell)	Grüner Modus Verbrauch (230 V Modell)
PSW-500	500 W	1000 W (für 2 s)	12/24 V Vers.	<12 / <19,2 W	<12 / <19,2 W	<2,4 / <3,6 W	<2,4 / <3,6 W
PSW-700	700 W	1400 W (für 2 s)	12/24 V Vers.	<12 / <19,2 W	<12 / <19,2 W	<2,4 / <3,6 W	<2,4 / <3,6 W
PSW-1000	1000 W	2000 W (für 2 s)	12/24/48 V Vers.	<12 / <19,2 / 38,4 W	<12 / <19,2 / 38,4 W	<2,4 / <3,6 / 4,8 W	<2,4 / <3,6 / 4,8 W
PSW-2000	2000 W	4000 W (für 2 s)	12/24/48 V Vers.	<14,4 / <24 / <38,4 W	<14,4 / <24 / <38,4 W	<2,4 / <4,8 / <4,8 W	<2,4 / <4,8 / <4,8 W
PSW-3000	3000 W	6000 W (für 2 s)	12/24/48 V Vers.	<12 / <19,2 / 38,4 W	<18 / <28,8 <57,6 W	N/A	<3 / <4,8 / <4,8 W

### Technische Daten

#### Gemeinsame Spezifikationen für alle Wechselrichter

Ausgabe-Wellenform	Pure Sine Wave (THD < 2%)
Frequenz	50/60 Hz ± 0,5 Hz einstellbar mit DIP Schalter
AC Regulierung	±5%
Standard-Steckdosen	Universal
USB Port	5 V; 2,1 A (Nicht verfügbar bei 48 V-Modellen)
LED Anzeige	A: Ausgangslastpegel: <20%-Aus, zwischen 20% und 50% -grün, <90%-orange, >90%-rot; B: grün für Einschalten, rot für Schutz/Ausfall
Frequenz und Sleep-Modus-Einstellungen (DIP Schalter)	S4-Frequenz 50/60 Hz; S3-15% Ausgang Last, S2-10% Ausgang Last, S1-5% Lasteinstellung
Abschaltung bei schwacher Batterie	10,5 ± 0,25 (12 V)/ 21,0 ± 0,5 (24 V)/ 42,0 ± 1,0 (48 V)
Umgebungstemperatur	0 bis +40 °C
Lagertemperatur & Feuchtigkeit	-30 bis +70 °C, 10-95%
Überspannung (VDC)	15,5 ± 0,5 (12 V)/ 31,0 ± 1,0 (24 V)/ 62,0 ± 2,0 (48 V)
Überlast	Abschaltung
Effizienz	≥85% schlimmster Fall; ≥90% typisch
Schutzart	IP20
Konformität	CE konform, RoHS konform
Garantie	2 Jahre

Typ	Gewicht	Abmessungen (mm/in)
PSW-500	2,5 kg / 5,5 lbs	255 x 186 x 90 / 10 x 7,3 x 3,5
PSW-700	2,5 kg / 5,5 lbs	255 x 186 x 90 / 10 x 7,3 x 3,5
PSW-1000	3,2 kg / 7,1 lbs	325 x 171 x 90 / 12,8 x 6,7 x 3,5
PSW-2000	5,2 kg / 11,5 lbs	320 x 152 x 105 / 12,6 x 6 x 4,1
PSW-3000	6,0 kg / 13,2 lbs	426 x 152 x 105 / 16,8 x 6 x 4,1