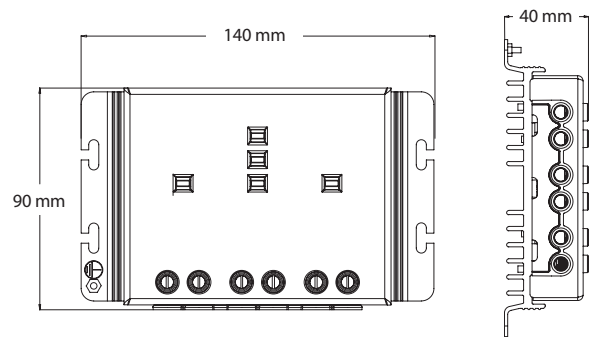




Technische Zeichnung



Produkteinführung

Mit max. 30 A Lade-/Laststrom ist der CMLsolid die leistungstärkste Version der beliebten CML-Familie von Phocos. Mit über einer Million CML-Laderegler, die weltweit im Einsatz sind, ist er einer der am weitesten verbreiteten Regler der Welt.

Ein integrierter USB-Anschluss lädt Mobiltelefone, Tablets und andere tragbare Geräte von der PV-Anlage. Der Batterietyp, der akustische Warnsummer und die Unterspannungsabschaltung sind ebenfalls über einen 3-poligen DIP-Schalter einstellbar.

Produkteigenschaften

- Batterieladestandsanzeige über 3 LEDs
- Die Lastabschaltung-Vorwarnung über ein akustisches Signal ist ein-/ausschaltbar
- Vierstufiger PWM-Ladealgorithmus mit (integrierter) Temperaturkompensation (Erhaltungs-, Haupt-, Boost- & Ausgleichsladung)
- Automatische 12/24 V Erkennung
- Große Anschlussklemmen: bis zu 16 mm²
- Einstellbarer Ladezustand (SOC) und spannungskontrollierte Unterspannungsabschaltung (LVD)
- Voll elektronisch geschützt
- Robustes und eloxiertes Aluminiumgehäuse (IP20)
- Ladegerät für externe Geräte über USB-Anschluss
- Anschluss für die Fernsteuerung der Wechselrichterserie PSW

Optionales Zubehör



CMMsolid

- Fernanzeige für Phocos CMLsolid Solarladeregler
- Anzeige von Panelstrom, Laststrom und Batteriespannung

Technische Daten

| Typ | CMLsolid 30 |
|---|---|
| Systemspannung | 12/24 V automatische Erkennung |
| Max. Lade-/Laststrom | 30 A |
| Erhaltungsladung | 13,8/27,6 V (25 °C) |
| Hauptladung | 14,4/28,8 V (25 °C), 0,5 h täglich |
| Boostladung | 14,4/28,8 V (25 °C), 2 h Aktivierung: Batteriespannung <12,3/24,6 V |
| Ausgleichsladung | 14,8/29,6 V (25 °C), 2 h Aktivierung: Batteriespannung <12,1/24,2 V (mindestens alle 30 Tage) |
| Tiefentladeschutz | 11,4–11,9/22,8–23,8 V (durch Ladezustand) 11,0/22,0 V (durch Spannung) |
| Wiedereinschaltspannung | 12,8/25,6 V |
| Überspannungsabschaltung | 15,5/31,0 V |
| Unterspannungsabschaltung | 10,5/21,0 V |
| Max. Panel Spannung | 30/50 V |
| Temperaturkompensation | -25 mV/K (12 V); -50 mV/K (24 V) |
| Eigenverbrauch | 10 mA |
| Erdung | Positiv geerdet |
| Umgebungstemperatur | -40 bis +50 °C |
| Max. Höhenlage | 4.000 m ü. NN |
| Batterietyp | Blei (GEL, AGM, flüssig) einstellbar |
| USB-Anschluss | 5,0 V; 800 mA |
| Schraubanschluss Max. Kabelquerschnitt | 16 mm ² (AWG 6) |
| Abmessungen (BxHxT) | 140 x 90 x 40 mm / 5,5 x 3,5 x 1,6 in |
| Gewicht | 0,42 kg / 0,93 lbs |
| Schutzart | IP20 |
| Konformität | CE konform, RoHS konform |
| Garantie | 5 Jahre |