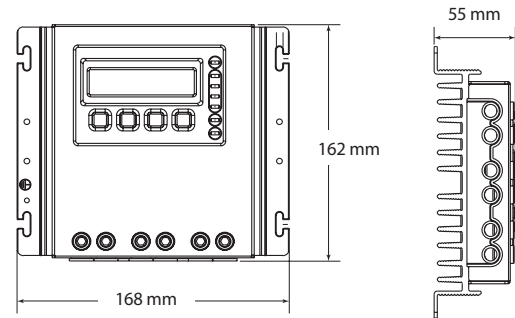




Technische Zeichnung



Produkteinführung

Der CXNsolid ist ein programmierbarer PWM-Solarladeregler für härteste industrielle Anwendungen. Bei max. 50 A Lade-/Laststrom ist der CXNsolid für PV-Anlagen bis 3,5 kW geeignet. Der CXNsolid kann einfach mit den Wechselrichtern der PSW (Pure Sine Wave) Serie zur Fernsteuerung von AN und AUS kombiniert werden.

Der Ladezustand der Batterie wird durch einen LED-Bargraph übersichtlich dargestellt. Die Tiefentladeschutzfunktion kann auf bis zu 2 verschiedene Modi eingestellt werden: spannungsgesteuert oder ladezustandsgesteuert. Akustische Warnungen bei Lastabschaltung sind mit eingebaut.

Produkteigenschaften

- Multifunktions-LCD zeigt den Systemstatus an
- Benutzerfreundliche Konfigurationsoberfläche mit Tasten
- LEDs zeigen den Ladezustand der Batterie an
- Flexible Lastabschaltalgorithmen
- Temperaturkompensierte vierstufige PWM Laderegelung
- Externer Temperatursensor
- Fernsteuerungs-Ausgang für die Phocos Inverter Serie
- Optionale USB Schnittstelle (MXI + PhocosLink)
- Aluminium-Gehäuse (IP20)
- Echtzeit-Uhr
- Datenlogger (2 Jahre)
- Vielfältig programmierbar

Optionales Zubehör



MXI USB und MXI 232

- Schnittstellen-Adapter für den CXNsolid Regler für die Kommunikation mit dem Computer via USB oder RS232 Schnittstelle

Technische Daten

Typ	CXNsolid50
Systemspannung	12/24/48 V automatische Erkennung
Max. Lade-/Laststrom	50 A
Erhaltungsladung	13,8/27,6/55,2 V (25 °C)
Hauptladung	14,4/28,8/57,6 V (25 °C), 0,5 h (täglich)
Boostladung	14,4/28,8/57,6 V (25 °C), für 2 h Aktivierung: Batteriespannung < 12,3/24,6/49,2 V
Ausgleichsladung	14,8/29,6/59,2 V (25 °C), für 2 h Aktivierung: Batteriespannung < 12,1/24,2/48,4 V (mind. alle 30 Tage)
Tiefentladeschutz	11,5-12,0/23,0-24,0/46,0-48,0 V (durch Ladezustand) 11,0-11,5/22,0-23,0/44,0-46,0 V (durch Spannung)
Wiedereinschaltspannung	12,8/25,6/51,2 V
Überspannungsabschaltung	15,5/31,0/62,0 V
Unterspannungsabschaltung	10,5/21,0/42,0 V
Max. Panel Spannung	30/50/100 V
Temperaturkompensation	-25 mV/K (12 V); -50 mV/K (24 V); -100 mV/K (48 V)
Eigenverbrauch	<20 mA
Erdung	Negativ geerdet
Umgebungstemperatur	-20 bis +50 °C
Max. Höhenlage	4.000 m ü. NN
Batterietyp	Blei (GEL, AGM, flüssig)
Datenlogger	2 Jahre
Max. Kabelquerschnitt	bis zu 50 mm ²
Abmessungen (BxHxT)	168 x 162 x 55 mm / 6,6 x 6,4 x 2,2 in
Gewicht	1 kg / 2,2 lbs
Schutzart	IP20
Konformität	CE konform, RoHS konform
Garantie	5 Jahre