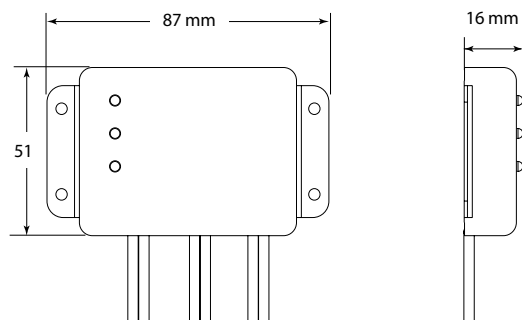




Technische Zeichnung



Produkteinführung

Der ECO-Solarladeregler von Phocos ist die perfekte Wahl für Anwendungen mit geringem Stromverbrauch, die eine hervorragende Haltbarkeit gegenüber Umwelteinflüssen erfordern. Seine geringe Größe, Zuverlässigkeit und der Preis machen den ECO zu einer großartigen Lösung für eine breite Anzahl von Anwendung.

Der ECO ist mit einer Unterspannungsabschaltung ausgerüstet. Er ist vollständig elektronisch geschützt und verfügt über eine LED, die den Lade- und Laststatus anzeigt.

Produkteigenschaften

- 3-stufig Ladung: Boost-, Haupt- und Erhaltungsladung
- Tiefentladeschutz
- PWM-Serienregelung (PV-Panel ist nicht kurzgeschlossen)
- Integrierte Temperaturkompensation
- Voll elektronisch geschützt gegen: Panel-Überspannung, falsche Polarität (Panel oder Batterie), Überlast und Kurzschluss an der Last
- Drei LEDs zeigen den Ladezustand (SOC), die Unterspannungsabschaltung (LVD), die Überlast / den Kurzschluss an
- IP68 geschützt

Technische Daten

Typ	ECO 10
Systemspannung	12 V
Max. Lade-/Laststrom	10 A
Erhaltungsladung	13,8 V (25 °C)
Hauptladung	14,4 V (25 °C), 0,5 h (täglich)
Boostladung	14,4 V (25 °C), 2 h Aktivierung: Batteriespannung < 12,3 V
Tiefentladeschutz	11,0 V
Überspannungsabschaltung	15,5 V
Unterspannungsabschaltung	10,5 V
Max. PV-Spannung	30 V
Temperaturkompensation	-25 mV/K
Eigenverbrauch	4 mA
Erdung	Positiv geerdet
Umgebungstemperatur	-40 bis +60 °C
Max. Höhenlage	4.000 m ü. NN
Batterietyp	Blei (GEL, AGM, flüssig)
Kabelquerschnitt	2,5 mm ² (AWG 13)
Abmessungen (BxHxT)	87 x 51 x 16 mm / 3,4 x 2 x 0,63 in
Gewicht	0,11 kg / 0,24 lbs
Schutzart	IP68
Konformität	CE konform, RoHS konform
Garantie	5 Jahre