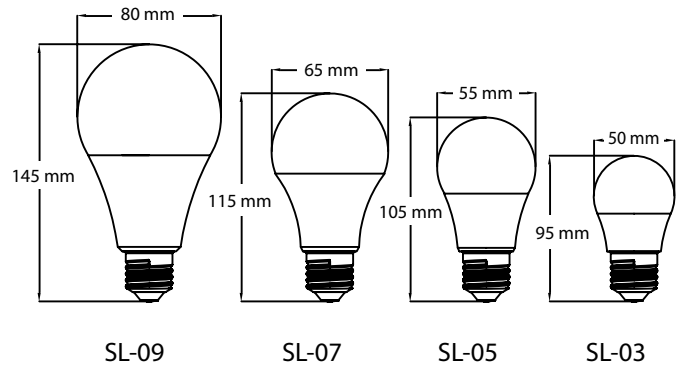


Technische Zeichnung



Produkteinführung

Die Phocos solar SL LED Lampen bieten hohe Beleuchtungsstärken bei sehr geringem Stromverbrauch und langer Lebensdauer.

Die DC-LED-Lampen können ohne Vorschaltgerät direkt in 12 V oder 24 V Batterie- oder Solaranlagen betrieben werden. Die Lampen haben eine Standard E27 Fassung.

Produkteigenschaften

- Extrem niedriger Stromverbrauch
- Sehr hohe Lichtausbeute
- Lebensdauer 50.000 h
- Außergewöhnlich hohe Schaltzyklenzahl

Technische Daten

Type	SL-03	SL-05	SL-07	SL-09
Spannungsbereich	10,5 – 30 V			
Nennleistung	3 W	5 W	7 W	9 W
Nennstrom (±10%)	200 mA bei 12,5 V	330 mA bei 12,5 V	480 mA bei 12,5 V	670 mA bei 12,5 V
Lichtausbeute	> 260 lm	> 500 lm	> 630 lm	> 900 lm
Lichteffizienz	> 120 lm / W (bei 12 V)			
Abstrahlwinkel	120-140°			
Farbtemperatur	Cool weiß (typ.: 5.600 K)			
Umgebungstemperatur	-20 bis +60 °C			
Max. Umgebungsfeuchte	95% (nicht kondensierend)			
Sockel	E27 (Edison)			
Durchmesser	50 mm / 2 in	55 mm / 2,2 in	65 mm / 2,6 in	80 mm / 3,1 in
Länge	95 mm / 3,7 in	105 mm / 4,1 in	115 mm / 4,5 in	145 mm / 5,7 in
Schutzart	IP30			
Garantie	2 Jahre			