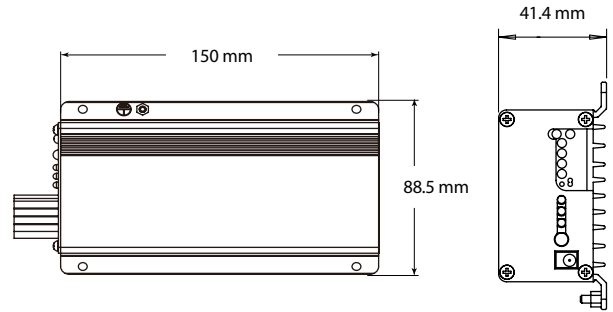


# CIS-N-MPPT-LED (15 A)

Industrie MPPT Solarladeregler mit LED Treiber



## Technische Zeichnung



## Produkteinführung

Der CIS-N-MPPT-LED ist ein multifunktionaler Solarladeregler mit eingebautem LED-Boost-Treiber für solare Außenbeleuchtungssysteme. Der CIS-N-MPPT-LED ist mit einem umfangreich einstellbaren automatischen Licht-Timer ausgestattet, der die Solareingangsspannung zur Bestimmung von Tag und Nacht verwendet. Der CIS-N-MPPT-LED passt sich saisonale Veränderungen an. Zusätzlich verfügt der eingebaute LED-Treiber über Zeit- und Niederspannungs-Dimmung von LED-Strängen.

Wie alle Produkte der CIS-Familie wurde auch der CIS-N-MPPT-LED für härteste industrielle Umgebungen entwickelt und verfügt über ein robustes, vollständig vergossenes (IP68) Gehäuse, das Schäden durch Staub, Insekten und Wasser verhindert. Die Infrarot-Kommunikationsschnittstelle ermöglicht die vollständige Kontrolle der Einstellungen des Licht-Timers und der Unterspannungsabschaltung über die Fernbedienung (CIS-CU) sowie die vollständige Anpassung des Batterieladestands. Der Zugriff auf die Systemdaten (2 Jahre) über den USB-Adapter (MXI-IR) und unserer kostenlose PC-Software (CISCOM) ist ebenfalls möglich.

## Produkteigenschaften

- Drei Funktionen in einem: Solarladeregler + Licht-Timer + LED Treiber
- Betrieb in 12 oder 24 V Systeme
- Bis zu 30% zusätzliche Leistungsausbeute im Vergleich zu herkömmlichen PWM-Laderegler
- Schutzart IP68
- Passiver Infraroteingang für Bewegungssensoren (PIR)
- Infrarot-programmierbare Last-Zeitsteuerung und Dimmen, ideal für Beleuchtungssysteme
- 2-Jahre Datenlogger Speicher
- Kompatibel mit 60-Zellen-PV-Modulen
- Programmierbar für LFP-Batterien mit einem BMS unter Verwendung von CISCOM im Expertenmodus

## Treiberdaten

Typ	CIS-N-MPPT-LED
Ausgangsspannung	15-69 V (12 V), 30-69 V (24 V)
Nennausgangsstrom pro String	350 - 3.500 mA
Max. Lastleistung	100 W/200 W
Dimmlevel	0-100% (1,7% Schritten)
PIR-Eingang	4-30 V in Bezug auf den Negativepol der Batterie, $\geq 0,7$ mA; begrenzter Schutz bis zu 50 V

## Technische Daten

Typ	CIS-N-MPPT-LED
Systemspannung	12/24 V automatische Erkennung
Max. Ladestrom	15 A
Erhaltungsladung	13,8/27,6 V (25°C)
Hauptladung	14,4/28,8 V (25°C), 0,5 h täglich
Boostladung	14,4/28,8 V (25°C), 2 h, Aktivierung: Batteriespannung < 12,3/24,6 V
Ausgleichsladung	14,8/29,6 V (25°C), 2 h, Aktivierung: Batteriespannung < 12,1/24,2 V (mindestens alle 30 Tage)
Tiefentladeschutz	11,0-12,0/22,0-24,0 V (durch Ladezustand) 11,0-11,9/22,0-23,8 V (durch Spannung)
Wiedereinschaltspannung	12,8/25,6 V
Überspannungsabschaltung	15,5/31,0 V
Unterspannungsabschaltung	10,5/21,0 V
Max PV-Spannung	50 V/85 V
Max nutzbare PV-Leistung	225 W/450 W
Max. PV-Anlagenleistung	250 Wp/ 500 Wp
Temperaturkompensation	-25 mV/K (12 V) / -50 mV/K (24 V)
Eigenverbrauch	< 10 mA
Erdung	Gemeinsamer Minuspol
Umgebungstemperatur	-40° bis +60° C
Max Höhenlage	4.000 m ü. NN
Batterietyp	Blei (GEL, AGM, flüssig)
Datenlogger	2 Jahre
Kabellänge	20 cm / 7,87 in
Kabelquerschnitt	2,5 mm <sup>2</sup> (AWG 13)
Abmessungen	88,5 x 150 x 41,4 mm / 3,5 x 6 x 1,6 in
Gewicht	0.78 kg / 1,72 lbs
Schutzart	IP68 (1,5 m, 72 h)
Konformität	CE konform, RoHS konform
Garantie	5 Jahre