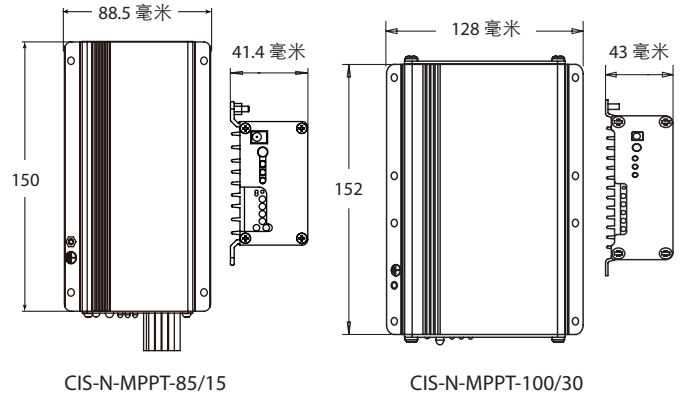




技术图纸



产品介绍

离网光伏系统暴露于极端的天气/环境条件下，会增加电力电子设备损坏的风险。为确保在这种条件下为电池提供可靠的保护，Phocos 开发了 CIS-N-MPPT 充电控制器系列，以防发生腐蚀。

CIS-N-MPPT 系列包括便捷的高级照明控制，其允许用户自行决定带 LED 调光的自动照明控制是定时激活，还是低电压激活。

产品特性

- 红外可编程负载定时功能与调光，适合照明系统使用
- 可通过 MXI-IR、电脑软件 (CISCOM) 查看 2 年的系统性能数据
- 功率转换效率高达 98%
- 最高 4 级充电，延长电池的使用寿命
- I/V 或 I/U 曲线扫描算法可在电池板避开阳光时提高性能
- 完全封装的阳极电镀铝外壳设计，防止腐蚀、虫害和灰尘造成损坏
- 20/30 厘米连接线 (CIS-N-MPPT 85/15 / CIS-N-MPPT 100/30)
- 与 60 电池芯模块兼容
- 兼容锂电池 (无 BMS 通信)
- IP68 防护等级

可选配件

CIS-CU

- 红外远程控制

MXI-IR

- 红外连接至 USB 编程配件和 CISCOM 软件接口

技术数据

型号	CIS-N-MPPT-85/15	CIS-N-MPPT-100/30
系统电压	12 / 24V 自动识别	
最大充电/负载电流	15 A	30 A
浮充电压	13.8 / 27.6 V (25 °C)	
主充电压	14.4 / 28.8 V (25 °C), 每天 0.5 小时	
强充电压	14.4 / 28.8 V (25 °C), 2 小时 激活: 蓄电池电压 < 12.3 / 24.6 V	
均衡充电压	14.8 / 29.6 V (25 °C), 2 小时 激活: 蓄电池电压 < 12.1 / 24.2 V (至少间隔 30 天)	
深度放电保护电压	11-11.9 V / 22-23.8 V (按 SOC) 11-12.02 V / 22-24.04 V (按电压)	
恢复电压	12.8 V / 25.6 V	
过压保护电压	15.5 V / 31.0 V	
欠压保护电压	10.5 V / 21.0 V	
最大太阳能电池板电压	50 / 85 V	95 V
最大电池板可用功率	225 W / 450 W	450 W / 900 W
最大光伏阵列功率	338 Wp / 675 Wp	675 Wp / 1350 Wp
温度补偿	-25 mV/K (12 V); -50 mV/K (24 V)	
自消耗电流	8-16 mA	
调光值	0-100 % (0-10 V 输出)	
接地	普通负极	
工作环境温度	-40 至 +60 °C	
蓄电池类型	铅酸蓄电池 (胶体, AGM, 富液式), 可调节	
数据记录	2 年	
线径	2.5 平方毫米 (AWG 13)	3.3 平方毫米 (AWG 12)
尺寸 (宽 x 高 x 深)	88.5 x 150 x 41.4 毫米 / 3.5 x 6 x 1.6 英寸	128 x 152 x 43 毫米 / 5.1 x 6 x 2 英寸
重量	0.78 kg / 1.72 磅	1.3 kg / 2.86 磅
防护等级	IP68 (1.5 米, 72 小时)	
认证	CE 合规、RoHS 合规	
质保	5 年	