

# ☀ CIS-N-MPPT Serie (15-30 A)

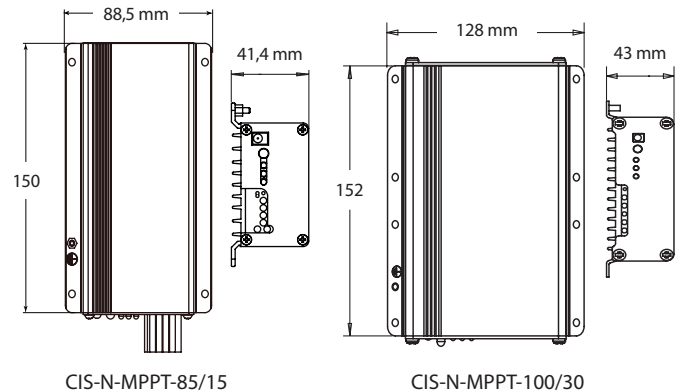
Industrie MPPT Solarladeregler mit Beleuchtungssteuerung



**phocos**



## Technische Zeichnung



## Produkteinführung

Netzunabhängige PV-Systeme, die extremen Wetter-/Umweltbedingungen ausgesetzt sind, erhöhen das Risiko von Schäden an der Leistungselektronik. Um unter diesen Bedingungen einen zuverlässigen Batterieschutz zu gewährleisten, entwickelte Phocos die CIS-N-MPPT-Laderegler-Serie um Korrosion zu vermeiden.

Die CIS-N-MPPT-Serie umfasst eine komfortable und fortschrittliche Lichtsteuerung, mit der Sie entscheiden können, ob die automatische Beleuchtungssteuerung mit LED-Dimmung entweder Zeit- oder unterspannungsaktiviert sein soll.

## Produkteigenschaften

- Über Infrarot-programmierbare Timer-Funktion mit Dimmung ideal für Beleuchtungssysteme
- Ein 2-Jahres-Protokoll der Systemleistungsdaten ist zugänglich über den MXI-IR-Schnittstellenadapter und der PC-Software (CISCOM)
- Bis zu 98% Leistungsumwandlungseffizienz
- Die 4-stufige Ladung erhöht die Batterielebensdauer
- Der I/V oder I/U Sweep-Algorithmus erhöht die Leistung der Solarpanels, wenn diese im Schatten sind
- Vollständig gekapseltes eloxiertes Aluminiumgehäuse verhindert Schäden durch Korrosion, Insekten und Staub
- Verbindungskabel 20 cm
- Kompatibel mit 60 Zellenmodulen
- Kompatibel mit Lithiumbatterien (keine BMS-Kommunikation)
- Schutzart: IP68

## Optionales Zubehör

### CIS-CU

- Infrarot-Fernbedienung

### MXI-IR

- Infrarot zu USB Schnittstellenadapter und Zubehör für die CISCOM Software

## Technische Daten

Typ	CIS-N-MPPT-85/15	CIS-N-MPPT-100/30
Systemspannung	12/24 V automatische Erkennung	
Max. Lade-/Laststrom	15 A	30 A
Erhaltungsladung	13,8/27,6 V (25°C)	
Hauptladung	14,4/28,8 V (25°C), 0,5 h (täglich)	
Boostladung	14,4/28,8 V (25°C), für 2 h; Aktivierung: Batteriespannung < 12,3/24,6 V	
Ausgleichsladung	14,8/29,6 V (25°C), für 2 h; Aktivierung: Batteriespannung < 12,1/24,2 V (mindestens alle 30 Tage)	
Tiefentladeschutz	11-11,9 V/22-23,8 V (durch Ladeszustand) 11-12,02 V/22-24,04 V (durch Spannung)	
Wiedereinschaltspannung	12,8 V/25,6 V	
Überspannungsabschaltung	15,5 V/31,0 V	
Unterspannungsabschaltung	10,5 V/21,0 V	
Max. PV-Spannung	50/85 V	95 V
Max. nutzbare PV-Leistung	225 W / 450 W	450 W / 900 W
Max. PV-Anlagenleistung	250 Wp / 500 Wp	600 Wp / 1200 Wp
Temperaturkompensation	-25mV/K (12 V); -50 mV/K (24 V)	
Eigenverbrauch	15mA/8mA	
Dimmwert	0-100% (0-10 V Ausgang)	
Erdung	Gemeinsamer Minuspol	
Umgebungstemperatur	-40 bis +60 °C	
Batterietyp	Blei (GEL, AGM, flüssig), einstellbar	
Datenauslese	2 Jahre	
Kabelquerschnitt	2,5 mm <sup>2</sup> (AWG 13)	3,3 mm <sup>2</sup> (AWG 12)
Abmessungen (BxHxT)	88,5 x 150 x 41,4 mm/ 3,5 x 6 x 1,6 in	128 x 152 x 43 mm/ 5,1 x 6 x 2 in
Gewicht	0,78 kg / 1,72 lbs	1,45 kg / 2,54 lbs
Schutzart	IP68 (1,5 m, 72 h)	
Konformität	CE konform, RoHS konform	
Garantie	5 Jahre	