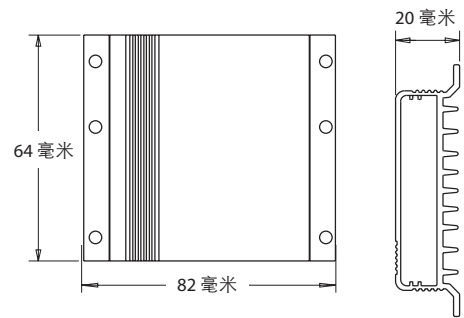


☀️ CIS-N (10-20 A)

带照明控制的太阳能充电控制器



技术图纸



产品介绍

CIS-N 专门为高要求环境中使用的工业光伏系统而设计，使系统达到最佳的性能。其具有 4 级串联开关 PWM 充电调节功能，可通过红外设备（CIS-CU 或 MXI-IR 及 CISCOM 软件）完全编程。

CIS-N 包括便捷的高级照明控制，其允许用户自行决定带 LED 调光的自动照明控制是定时激活，还是低电压激活。

产品特性和功能

- 在 12 或 24 V 的系统中运行（自动识别）
- 通过红外设备（CIS-CU 或 MXI-IR 及 CISCOM 软件）完全编程
- 定时和低压调光设置
- 外部 LED 驱动器的调光接口
- 完全密封的 (IP68) 铝制外壳
- UL1741/1 级 2 类认证
- 红外可编程负载定时功能与调光，适合照明系统使用
- 可根据要求进行改装
- 兼容锂电池（无 BMS 通信）

可选配件

CIS-CU

- 红外远程控制编程配件

MXI-IR

- 红外连接至 USB 编程配件和 CISCOM 软件接口

CIS-N 获 NRTL 认证

UL 列名至 UL1741 和 CSA C22.2 No. 107.1-16.

UL 列名至 ANSI/ISA 12.12.01 和 CSA C22.2

No. 213-15.

E497008 光伏充电控制器

E490503 光伏充电控制器专用于危险场所

1 级 2 类 A-D 组



技术数据

型号	CIS-N-10	CIS-N-20
系统电压	12 / 24V 自动识别	
最大充电/负载电流	10 A	20 A
浮充电压	13.8 / 27.6 V (25 °C)	
主充电压	14.4 / 28.8 V (25 °C)，每天 0.5 小时	
强充电压	14.4 / 28.8 V (25 °C)，2 小时 激活：蓄电池电压 < 12.3 / 24.6 V	
均衡充电压	14.8 / 29.6 V (25 °C)，2 小时 激活：蓄电池电压 < 12.1 / 24.2 V (至少间隔 30 天)	
深度放电保护电压	11.0-12.0 / 22.0-24.0 V (按 SOC) 11.0-11.9 / 22.0-23.8 V (按电压)	
恢复电压	12.8 / 25.6 V	
过压保护电压	15.5 / 31.0 V	
欠压保护电压	10.5 / 21 V	
最小工作电压	9 V / 18 V	
工作电池电压范围	9.0 至 15.5 V / 18.0 至 31.0 Vdc	
负载输出电压范围	11.0 至 15.5 / 22.0 至 31.0 Vdc	
最大电池板电压	30 V / 50 V	
温度补偿	-25 mV/K (12 V)，-50 mV/K (24 V)	
自消耗电流	5-8 mA / 6-10 mA	
接地	普通负	
工作环境温度	-40 至 +60 °C	
最大海拔高度	海拔 4,000 米	
蓄电池类型	铅酸蓄电池（胶体，AGM，富液式）可调节，锂	
线缆长度	20 厘米 / 7.9 英寸	
线径	2.5 平方毫米 (AWG 13)	
尺寸 (宽 x 高 x 深)	82 x 64 x 20 毫米 / 3.2 x 3 x 1 英寸	
重量	0.15 kg / 0.33 磅	
防护等级	IP68	
认证	CE 合规、RoHS 合规、UL1741 列名、ANSI/ISA 12.12.01 列名	