

☐ CIS-N (10-20 A)

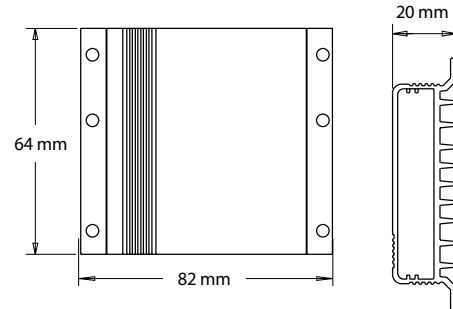
Solarladeregler mit Beleuchtungssteuerung



phocos



Technische Zeichnung



Produkteinführung

Der CIS-N wurde speziell für die optimale Leistung in industriellen PV-Systemen und für anspruchsvolle Umgebungen entwickelt. Er verfügt über eine 4-stufige, seriell schaltbare PWM-Laderegulierung und ist über ein Infrarotgerät (CIS-CU oder MXI-IR und CISCOM Software) voll programmierbar.

Der CIS-N verfügt über eine komfortable und fortschrittliche Lichtsteuerung, mit der Sie entscheiden können, ob die automatische Beleuchtungssteuerung mit LED-Dimmung zeit- oder niederspannungsgesteuert erfolgen soll.

Produkteigenschaften

- Funktioniert in 12 oder 24 V Systemen (automatische Erkennung)
- Vollständig programmierbares Lade-/Entladeprogramm über Infrarot (CIS-CU oder MXI-IR und CISCOM Software)
- Einstellungen für Zeit- und Niederspannungs-Dimmen
- Dimmen-Schnittstelle für externe LED-Treiber
- Voll vergossenes (IP68) Aluminiumgehäuse
- UL1741/Class I Div. 2 zertifiziert
- Infrarot-programmierbare Laststeuerung mit Dimmung, ideal für Beleuchtungssysteme

Optionales Zubehör

CIS-CU

- Infrarot-Fernbedienung

MXI-IR

- Infrarot zu USB Schnittstellenadapter und Zubehör für die CISCOM Software

Der CIS-N ist NRTL-zertifiziert.

UL gelistet nach UL1741 und CSA C22.2 No. 107.1-16.

UL gelistet nach ANSI/ISA 12.12.01 und CSA C22.2

Nr. 213-15.



E497008 Photovoltaik Laderegler
E49050503 Photovoltaik Laderegler für den Einsatz in explosionsgefährdeten Bereichen Klasse 1, Abteilung 2 Gruppen A-D

Technische Daten

Typ	CIS-N-10	CIS-N-20
Systemspannung	12/24 V automatische Erkennung	
Max. Lade-/Laststrom	10 A	20 A
Erhaltungsladung	13,8/27,6 V (25 °C)	
Hauptladung	14,4/28,8 V (25 °C), 0,5 h (täglich)	
Boostladung	14,4/28,8 V (25 °C), 2 h Aktivierung: Batteriespannung < 12,3/24,6 V	
Ausgleichsladung	14,8/29,6 V (25 °C), 2 h Aktivierung: Batteriespannung < 12,1/24,2 V (mindestens alle 30 Tage)	
Tiefentladeschutz	11,0–12,0/22,0–24,0 V (durch Ladezustand) 11,0–11,9/22,0–23,8 V (durch Spannung)	
Wiedereinschaltspannung	12,8/25,6 V	
Überspannungsabschaltung	15,5/31,0 V	
Unterspannungsabschaltung	10,5/21 V	
Min. Betriebsspannung	9 V/18 V	
Bereich der Batteriespannung für den Betrieb	9,0 bis 15,5 V/18,0 bis 31,0 Vdc	
Bereich der Lastabschaltspannung	11,0 bis 15,5 V/22,0 bis 31,0 Vdc	
Max. PV-Spannung	30/50 V	
Temperaturkompensation (Ladespannung)	-25 mV/K (12 V), -50 mV/K (24 V)	
Eigenverbrauch	5–8 mA/6–10 mA	
Erdung	Gemeinsamer Minuspolt	
Umgebungstemperatur	-40 bis +60 °C	
Max. Höhenlage	4.000 m ü. NN	
Batterietyp	Blei (GEL, AGM, flüssig), einstellbar	
Kabellänge	20 cm/7,9 in	
Kabelquerschnitt	2,5 mm ² (AWG 13)	
Abmessungen (BxHxT)	82 x 64 x 20 mm / 3,2 x 3 x 1 in	
Gewicht	0,15 kg / 0,33 lbs	
Konformität	CE konform, RoHS konform, UL1741 gelistet, ANSI/ISA 12.12.01 gelistet	
Garantie	5 Jahre	