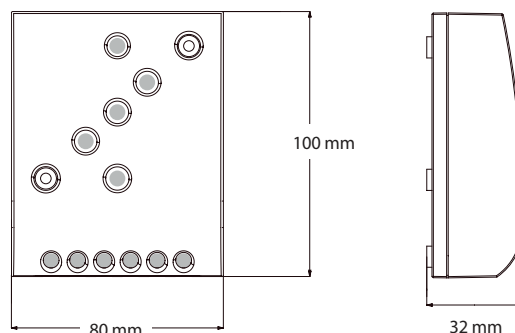




Technische Zeichnung



Produkteinführung

Die CML-USB Serie wurde für kostengünstige Anwendungen entwickelt und ist ideal für kleine Solarsysteme, die eine niedrige Batterieabschaltung benötigen. Die Elektronik ist mit einem Mikrocontroller ausgestattet, der eine hocheffiziente Ladetechnik mit einer Reihe von herausragenden Eigenschaften wie Statusanzeige, Warn- und Sicherheitsfunktionen bietet.

Freizeit- und ländliche Elektrifizierungssysteme sind die typischen Anwendungen für die CML-USB Solarladeregler. Sie bieten eine perfekte Lösung für kostensensible Systeme, die ein modernes Systemmanagement erfordern.

Der eingebaute USB-Ladeausgang ist ideal, um mobile Geräte von einem Solar-Home-System zu laden. Die Niederspannungsabschaltung verhindert Batterieschäden durch Tiefentladung.

Produkteigenschaften

- Batterieladestandsanzeige über 3 LEDs
- 4-Stufige PWM Regelung
- Lastabschaltung Vorwarnung durch ein akustisches Signal
- Boost-, Ausgleichs- und Erhaltungsladung
- USB-Ladeausgang für mobile Geräte

Technische Daten

Typ	CML-USB-05	CML-USB-10	CML-USB-20
Systemspannung	12/24 V automatische Erkennung		
Max. Lade-/Laststrom	5 A	10 A	20 A
Erhaltungsladung	13,8/27,6 V (25 °C)		
Hauptladung	14,4/28,8 V (25 °C), 0,5 h (täglich)		
Boostladung	14,4/28,8 V (25 °C), für 2 h Aktivierung: Batteriespannung <12,3/24,6 V		
Ausgleichsladung	14,8/29,6 V (25 °C), für 2 h Aktivierung: Batteriespannung <12,1/24,2 V (mindestens alle 30 Tage)		
Tiefentladeschutz	11,4-11,9 V/22,8 -23,8 V (durch Ladezustand) 11,0/22,0 V (durch Spannung)		
Wiedereinschaltspannung	12,8/25,6 V		
Überspannungsabschaltung	15,5/31,0 V		
Unterspannungsabschaltung	10,5/21,0 V		
Max. PV-Spannung	30 V/50 V		
Temperaturkompensation	-24 mV/K (12 V); -48 mV/K (24 V)		
Eigenverbrauch	< 4 mA		
Erdung	Gemeinsamer Pluspol		
Umgebungstemperatur	-40 bis +45 °C		
Max. Höhenlage	4.000 m ü. NN		
Batterietyp	Blei (GEL, AGM, flüssig)		
USB-Ladeport	USB Typ A, 5 V, 700 mA		
Max. Kabelquerschnitt	16 mm ² (AWG 6)		
Abmessungen (BxHxT)	80 x 100 x 32 mm / 3,1 x 4 x 1,3 in		
Gewicht	0,16 kg / 0,35 lb		
Schutzart	IP20		
Konformität	CE konform, RoHS konform		
Garantie	5 Jahre		