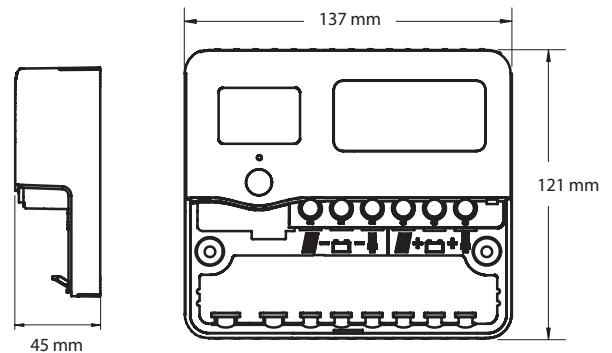


Phocos Dingo (20 A)

Programmierbarer PWM-Solarladeregler



Technische Zeichnung



Produkteinführung

Der DINGO-Solarladeregler von Phocos hat eine negative Erdung, die ihn hervorragend für den Einsatz in Fahrzeugen eignet. Die Kommunikationsschnittstelle nutzt das MODBUS-Protokoll, das sich in rauer Umgebung bewährt hat.

Der große Speicher des DINGO sichert für 512 Tage Daten wie Lade- Ah, Last- Ah, Batteriespannungsbereich und den täglichen Ladezustand. Über das eingebaute LCD mit LED-Hintergrundbeleuchtung können die Daten der letzten 99 Tage direkt abgerufen werden.

Produkteigenschaften

- Benutzerprogrammierbares Ladeverhalten und Niederspannungsabschaltung
- Leistungsstarke Ereignissteuerungsfunktion kann für den Lastanschluss und/oder einen universellen, reinen Spannungsanschluss programmiert werden
- Bis zu 512 Tage Datenaufzeichnung
- Hintergrundbeleuchtetes LCD zeigt in Echtzeit und 99 Tage historische Daten an
- Auto-Generator-Startfunktion ideal für Backup-Diesel- und Brennstoffzellen-Aggregate
- Terminals können für Umlenkregler für Wind-/ Hydro-Ladeeingänge konfiguriert werden
- Fernüberwachung mit Zubehör und Modem

Optionales Zubehör

- D232** - RS232 Schnittstelle
- DT** - Fern-Temperatur Sensor
- DUSB** - USB Schnittstelle
- DTB** - Fernbedienung (anschraubbar) Temperatur Sensor (Neopren)
- DNet** - Ethernet Adapter
- DSA** - Externer Shunt Adapter
- SHUNT** - Externer Strom Shunt
- PRISM** - PC Software

Technische Daten

Typ	D2020N
Systemspannung	12/24/32/36/48 V einstellbar
Max. Lade-/Laststrom	20 A
Erhaltungsladung	13,0 V - 60,0 V (einstellbar)
Boostladung	13,5 V - 66,0 V (einstellbar)
Ausgleichsladung	14,0 V - 68,0 V (einstellbar) (mindestens alle 30 Tage)
Tiefentladeschutz	10,0 V - 50,0 V (einstellbar)
Wiedereinschaltspannung	11,0 V - 64,0 V (einstellbar)
Max. PV-Spannung	100 V
Temperaturkompensation	-5 mV/K pro Zelle (einstellbar)
Eigenverbrauch	9 mA (12 V) - 26 mA (60 V)
Erdung	Gemeinsamer Minuspol
Umgebungstemperatur	-20 bis +55 °C
Max. Höhe	4.000 m ü. NN
Batterietyp	Blei (AGM, gel, flüssig) (wählbar)
Datenlogger	512 Tage
Max. Kabelquerschnitt	16 mm ² (AWG 6)
Abmessungen (BxHxT)	137 x 121 x 45 mm / 5,4 x 4,8 x 1,8 in
Gewicht	0,45 kg / 1 lb
Schutzart	IP20
Garantie	5 Jahre