



Produkteinführung

Die Phocos PSW (Pure Sine Wave) Wechselrichter-Serie wandelt Gleichstrom (DC, Direct Current) aus Solar- und anderen erneuerbaren Energien in Wechselstrom (AC, Alternating Current) um, um damit die meisten Standardgeräte zu betreiben. Diese Geräte sind hocheffizient und langlebig, um ihren Wert im täglichen Einsatz zu maximieren. Reine Sinuswellenleistung ist eine hochentwickelte Technologie, die selbst die empfindlichste Elektronik schützt und ist somit ideal für viele moderne Geräte wie Fernseher, Computer, Digitaluhren, verschiedene Batterieladegeräte, Audiogeräte, Lampen und induktive Lasten wie bürstenlose Motoren, um nur einige zu nennen.

Eine Investition in die Phocos PSW-Wechselrichterreihe wird dazu beitragen, dass die Geräte effizienter arbeiten und kann helfen, die Lebensdauer der mit Strom betriebenen Produkte zu maximieren. Die THD (Total Harmonic Distortion) der reinen Sinus-Wechselrichter von Phocos liegt unter 3%, was zu einem hohen Leistungsvorteil bei höchster Effizienz und einer saubereren AC-Sinuswelle als viele öffentliche Netze führt. Überlast, Kurzschluss, Gleichstromüber-/unterspannung und Überhitzungsschutz sind bei allen Modellen Standard. Die Wechselrichter der PSW-Serie sind ideal für Standard-, Mobil- und Außenanwendungen (z. B. Hütten/Häuser, Wohnmobile, Boote, Autos und verschiedene industrielle Verbraucher).

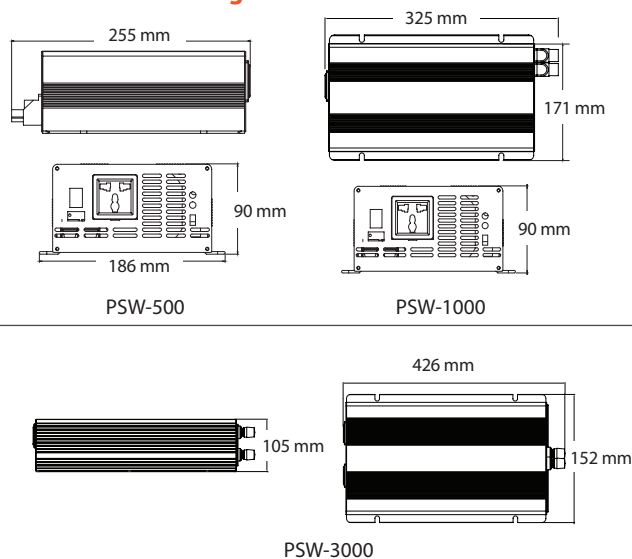
Produkteigenschaften

- Warnung vor dem Herunterfahren bei niedriger Batteriekapazität
- Vollständig isolierter Eingang und Ausgang
- Lastgesteuerter Kühlventilator
- Die umschaltbare Ausgangsfrequenz 50/60 Hz und eine AC-Buchse ermöglichen den Einsatz in den meisten Teilen der Welt
- Unterspannungs- / Überspannungsschutz am Eingang
- Kurzschluss-/Überlast-/Übertemperaturschutz am Ausgang
- Dreifarbige Indikatoren zeigen den Ausgangslastpegel und den Fehlerstatus an
- Automatischer Neustart bei Überlastung: ca. alle 60 s
- Niedriger Eigenverbrauch und extrem niedriger Verbrauch beim Energiesparmodus
- Hochleistungs-USB-Ladeanschluss für die Ladung von Smartphones, Tablets, usw.

Model-Spezifische Daten

Model	Nennleistung	Stoßleistung	DC-Spannung	Leistungsaufnahme im Leerlauf (110 V Modell)	Leistungsaufnahme im Leerlauf (230 V Modell)	Grüner Modus Verbrauch (110 V Modell)	Grüner Modus Verbrauch (230 V Modell)
PSW-500	500 W	1000 W (für 2 s)	12/24 V Vers.	<12 / <19,2 W	<12 / <19,2 W	<2,4 / <3,6 W	<2,4 / <3,6 W
PSW-1000	1000 W	2000 W (für 2 s)	12/24/48 V Vers.	<12 / <19,2 / <38,4 W	<12 / <19,2 / <38,4 W	<2,4 / <3,6 / <4,8 W	<2,4 / <3,6 / <4,8 W
PSW-2000	2000 W	4000 W (für 2 s)	12/24/48 V Vers.	<14,4 / <24 / <38,4 W	<14,4 / <24 / <38,4 W	<2,4 / <4,8 / <4,8 W	<2,4 / <4,8 / <4,8 W
PSW-3000	3000 W	6000 W (für 2 s)	12/24/48 V Vers.	<12 / <19,2 / 38,4 W	<18 / <28,8 / <57,6 W	N/A	<3 / <4,8 / <4,8 W

Technische Zeichnung



Technische Daten

Gemeinsame Spezifikationen für alle Wechselrichter

Ausgabe-Wellenform	Pure Sine Wave (THD < 3%)
AC-Frequenz	50/60 Hz \pm 0,5 Hz, einstellbar mit DIP Schalter
AC Spannung	110 / 230 V (\pm 5 %) Versionen
Überspannungsschutz	15,5 \pm 0,5 (12 V) / 31,0 \pm 1,0 (24 V) / 62,0 \pm 2,0 (48 V)
Unterspannungsschutz	10,5 \pm 0,25 (12 V) / 21,0 \pm 0,5 (24 V) / 42,0 \pm 1,0 (48 V)
Effizienz	\geq 85% schlimmster Fall; \geq 90% typisch
Lagertemperatur & Feuchtigkeit	-15 bis +60 °C, 5-95% (nicht kondensierend)
Umgebungstemperatur	-10 bis +50 °C
USB Port	5 V; 2,1 A (Nicht verfügbar bei 48 V-Modellen)
Schutzart	IP20
Konformität	CE konform, RoHS konform
Garantie	2 Jahre

Typ	Gewicht	Abmessungen (mm/in)
PSW-500	2,5 kg / 5,5 lbs	255 x 186 x 90 / 10 x 7,3 x 3,5
PSW-1000	3,2 kg / 7,1 lbs	325 x 171 x 90 / 12,8 x 6,7 x 3,5
PSW-2000	5,2 kg / 11,5 lbs	320 x 152 x 105 / 12,6 x 6 x 4,1
PSW-3000	6,0 kg / 13,2 lbs	426 x 152 x 105 / 16,8 x 6 x 4,1