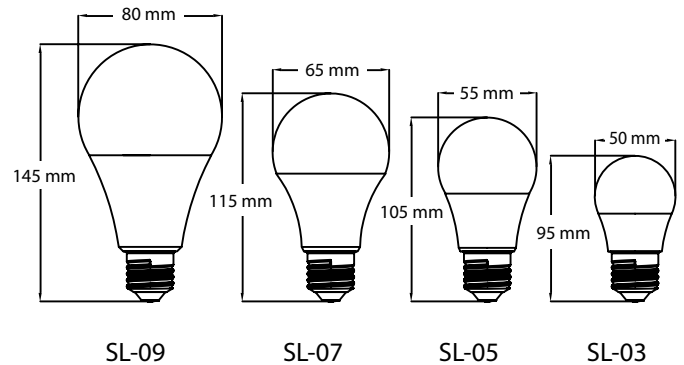




Schéma technique



Présentation du produit

Les lampes solaires SL LED de Phocos allient des niveaux élevés d'éclairage à une très basse consommation et à une longue durée de vie. Ceci est garanti par une carte de circuit imprimé d'aluminium connecté à un dissipateur thermique pour une réfrigération optimale.

Les lampes LED CC peuvent être utilisées directement dans des systèmes à batterie 12 ou 24 V ou des systèmes solaires sans ballast. Les lampes sont dotées d'un culot standard E27.

Caractéristiques du produit

- Très basse consommation
- Éclairage de très grande efficacité
- Durée de vie de 50 000 h
- Nombre infini de cycles de commutation

Données techniques

Type	SL-03	SL-05	SL-07	SL-09
Plage de tension	10,5 – 30 V			
Consommation	3 W	5 W	7 W	9 W
Courant d'alimentation (±10 %)	220 mA à 12,5 V	360 mA à 12,5 V	500 mA à 12,5 V	650 mA à 12,5 V
Intensité lumineuse	> 260 lm	> 500 lm	> 630 lm	> 900 lm
Efficacité lumineuse	> 115 lm/W			
Angle d'émission	120 - 140°			
Température de couleur	Blanc neutre (couleur typique : 5 600 K)			
Température ambiante	-20°C à + 60°C			
Humidité max.	95 % sans condensation			
Culot	E27 (Edison)			
Diamètre	50 mm / 2 po	55 mm / 2,2 po	65 mm / 2,6 po	80 mm / 3,1 po
Longueur	95 mm / 3,7 po	105 mm / 4,1 po	115 mm / 4,5 po	145 mm / 5,7 po
Type de protection	IP30			
Garantie	2 ans			