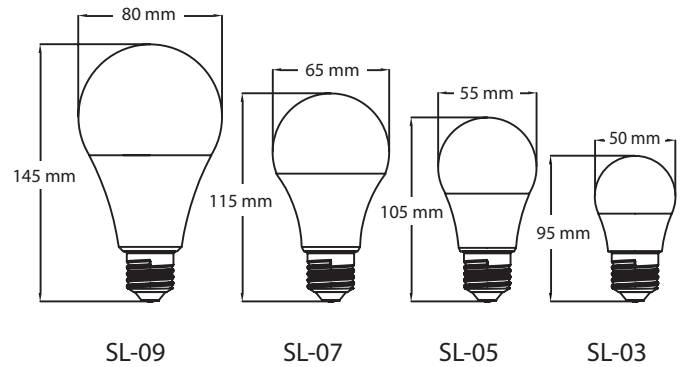




Dibujo Técnico



Introducción

Las lámparas LED de Phocos SL proporcionan altos niveles de iluminación con muy bajo consumo de energía y una larga vida útil. Esto se garantiza mediante una PCB de aluminio conectada a un disipador de calor para una refrigeración óptima

Las lámparas LED de CC se pueden usar directamente en baterías o sistemas solares de 12 V o 24 V . Las lámparas tienen una toma estándar E27.

Características

- Consumo de energía extremadamente bajo
- Alta eficiencia luminosa
- Vida útil 50,000 h
- Número infinito de ciclos de conmutación

Datos Técnicos

Tipo	SL-03	SL-05	SL-07	SL-09
Rango de voltaje	10.5 – 30 V			
Consumo de energía	3 W	5 W	7 W	9 W
Corriente de suministro (±10%)	220 mA a 12.5 V	360 mA a 12.5 V	500 mA a 12.5 V	650 mA a 12.5 V
Intensidad luminosa	> 250 lm	> 500 lm	> 630 lm	> 900 lm
Eficacia luminosa	> 115 lm/W			
Ángulo de irradiación	120 - 140°			
Color de la luz	Blanco neutral (típico: 5,600 K)			
Temperatura ambiente	-20 a +60 °C			
Humedad máxima	95% no condensando			
Enchufe	E27 (Edison)			
Diametro	50 mm / 2 in	55 mm / 2.2 in	65 mm / 2.6 in	80 mm / 3.1 in
Longitud	95 mm / 3.7 in	105 mm / 4.1 in	115 mm / 4.5 in	145 mm / 5.7 in
Protección IP	IP30			
Garantía	2 años			